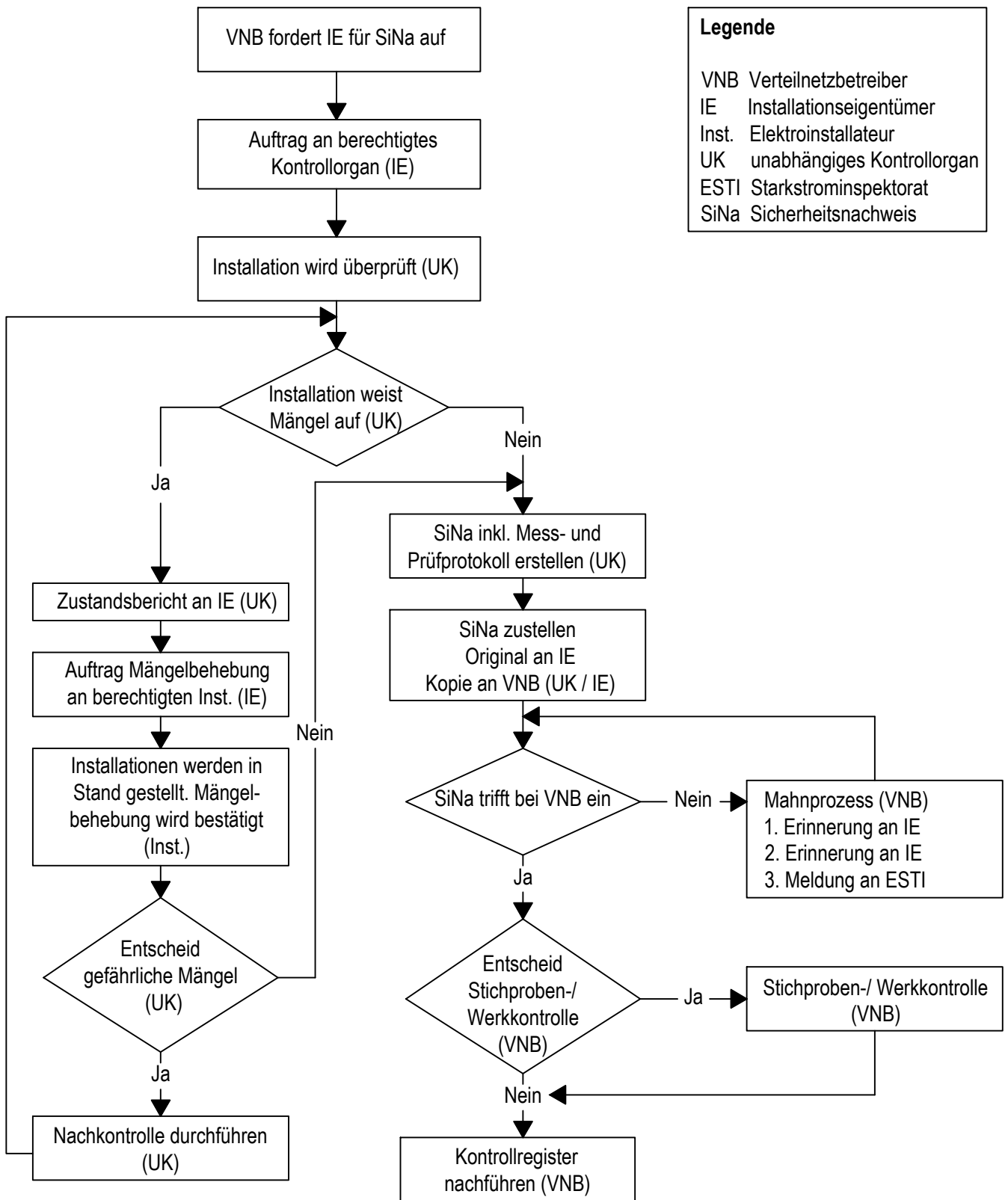
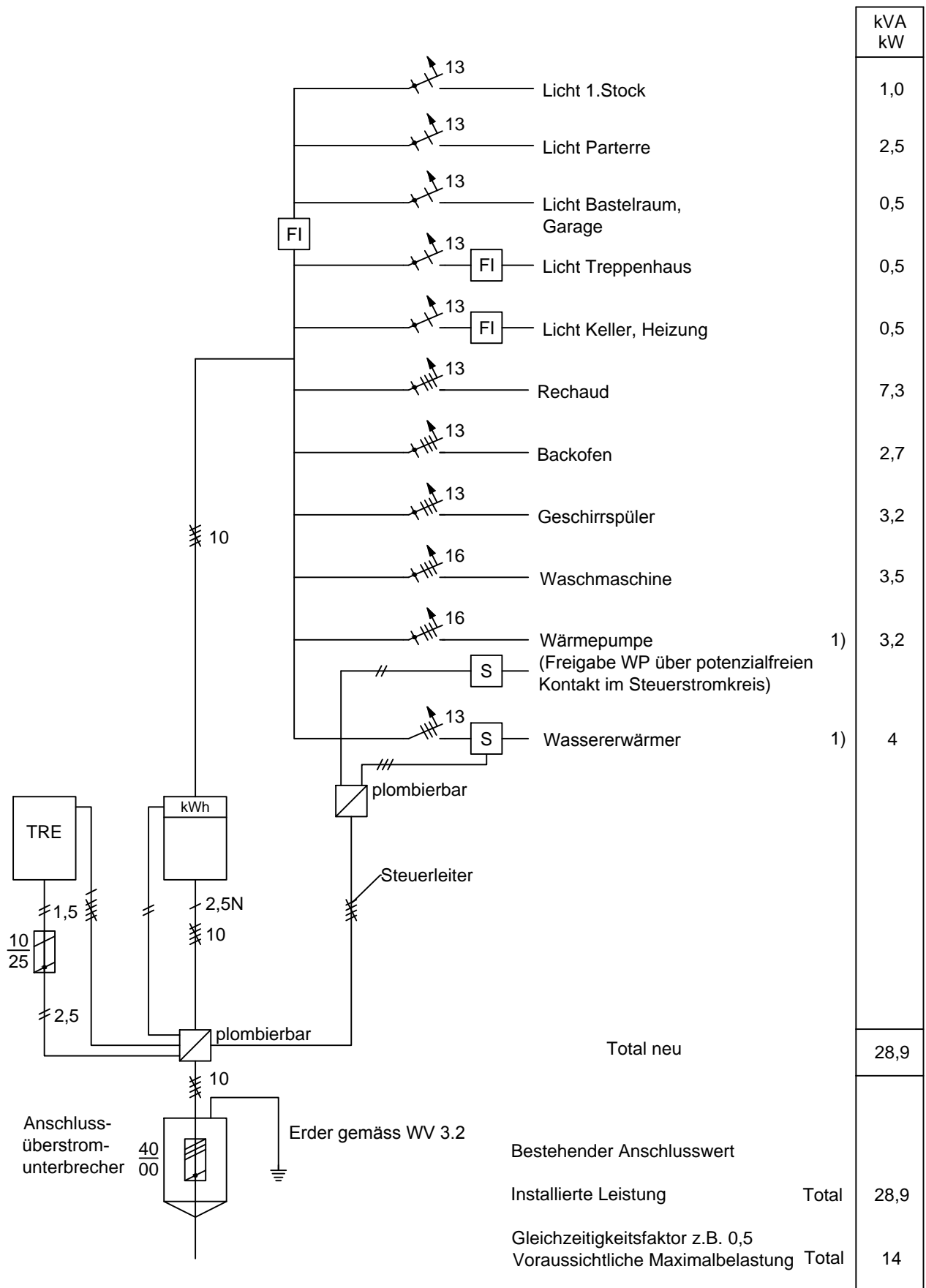


Legende	
VNB	Verteilnetzbetreiber
IE	Installationseigentümer
Inst.	Elektroinstallateur
UK	unabhängiges Kontrollorgan
ESTI	Starkstrominspektorat
SiNa	Sicherheitsnachweis

Melden von elektrischen Installationen	A 2.11/1
Koordinierte Werkvorschriften 2015	WV 01.01.2015

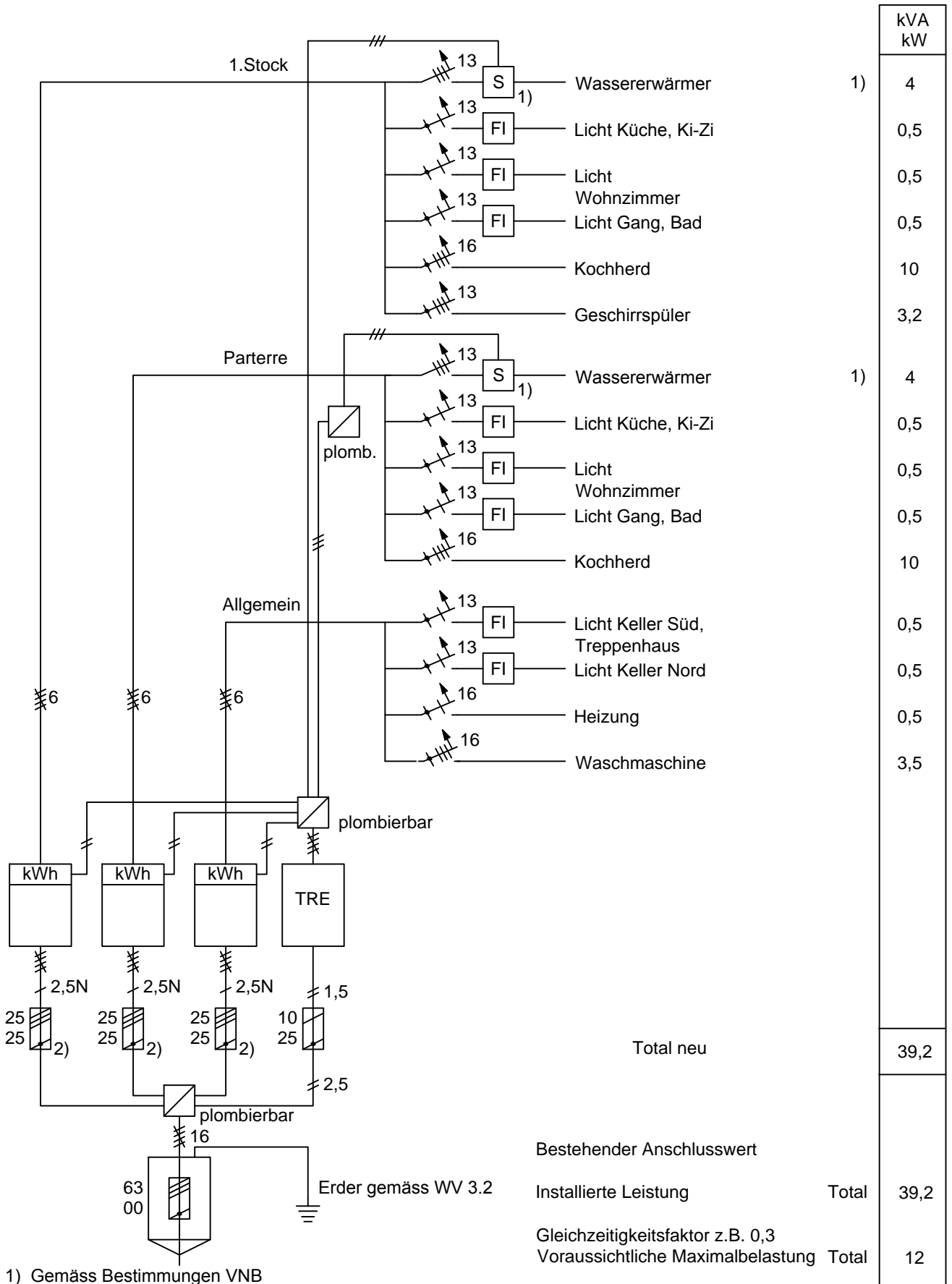


Ablauf periodische Kontrollen	A 2.11/2
Koordinierte Werkvorschriften 2015	WV 01.01.2015



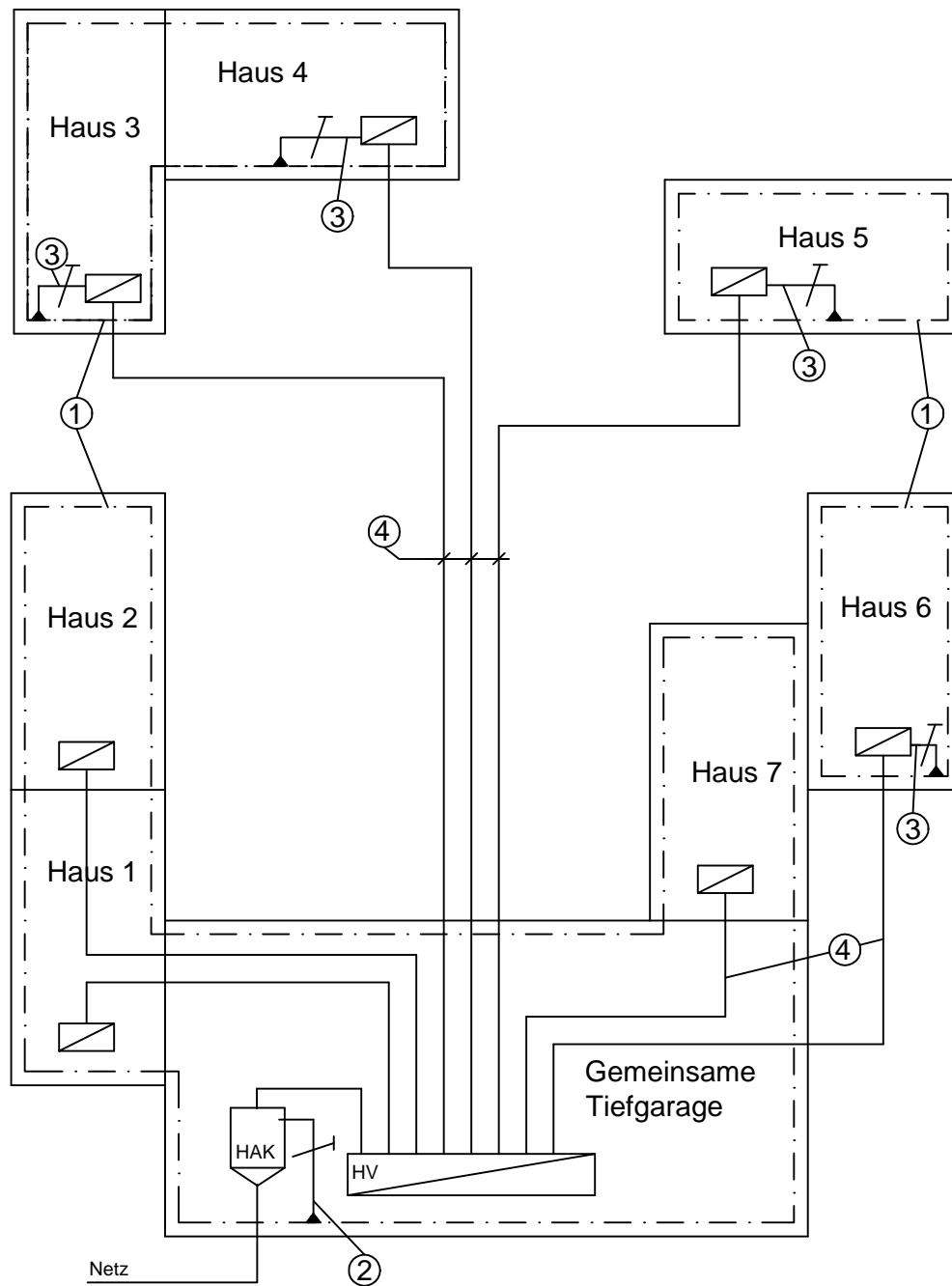
1) Gemäss Bestimmungen VNB

<p><b>Beispiel</b> Prinzipschema Einfamilienhaus</p>	<p>A 2.32/1</p>
<p>Koordinierte Werkvorschriften 2015</p>	<p>WV 01.01.2015</p>



1) Gemäss Bestimmungen VNB  
 2) Minimal 25A (WV 5.22)

<b>Beispiel</b> <b>Prinzipschema Mehrfamilienhaus</b>	<b>A 2.32/2</b>
<b>Koordinierte Werkvorschriften 2015</b>	<b>WV 01.01.2015</b>

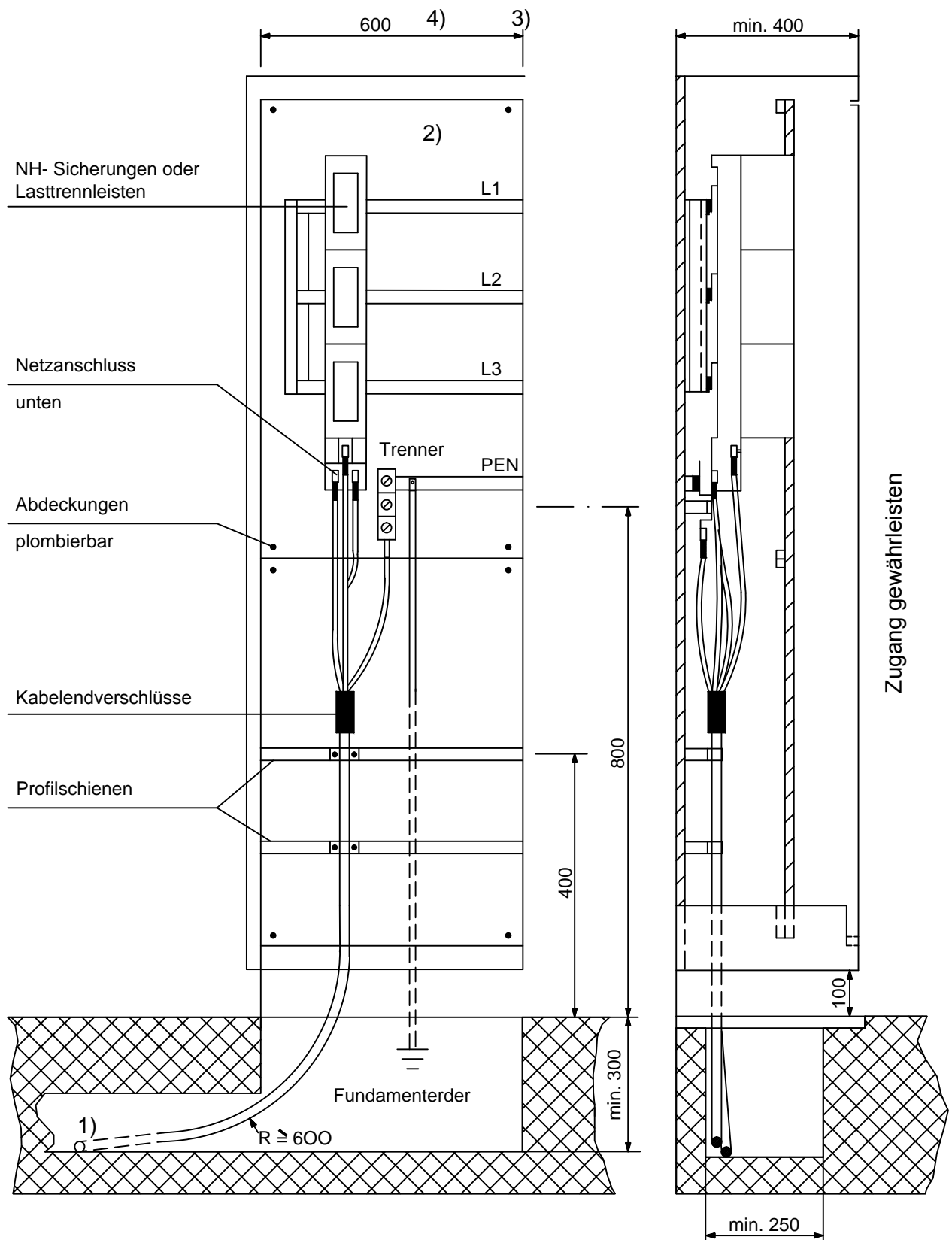


Legende:

- ① Fundamenterder
- ② Erdungsleiter
- ③ Potentialausgleichsleiter
- ④ Hausleitungen

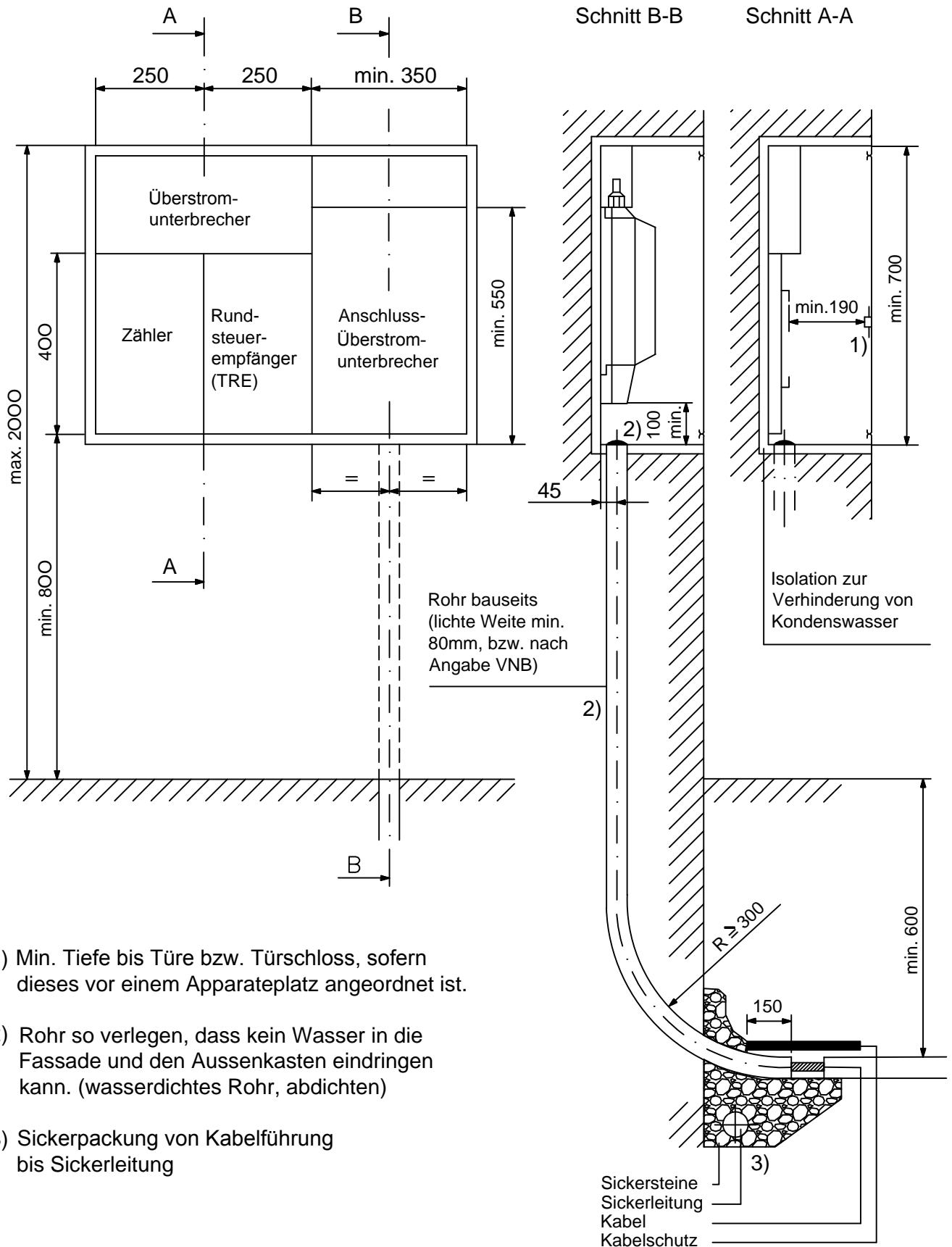
- Neutralleiter N
- /— Schutzleiter PE
- ▲— PEN - Leiter

<p>Beispiel Fundamenterder Wohnüberbauung</p>	<p>A 3.22</p>
<p>Koordinierte Werkvorschriften 20015</p>	<p>WV 01.01.2015</p>



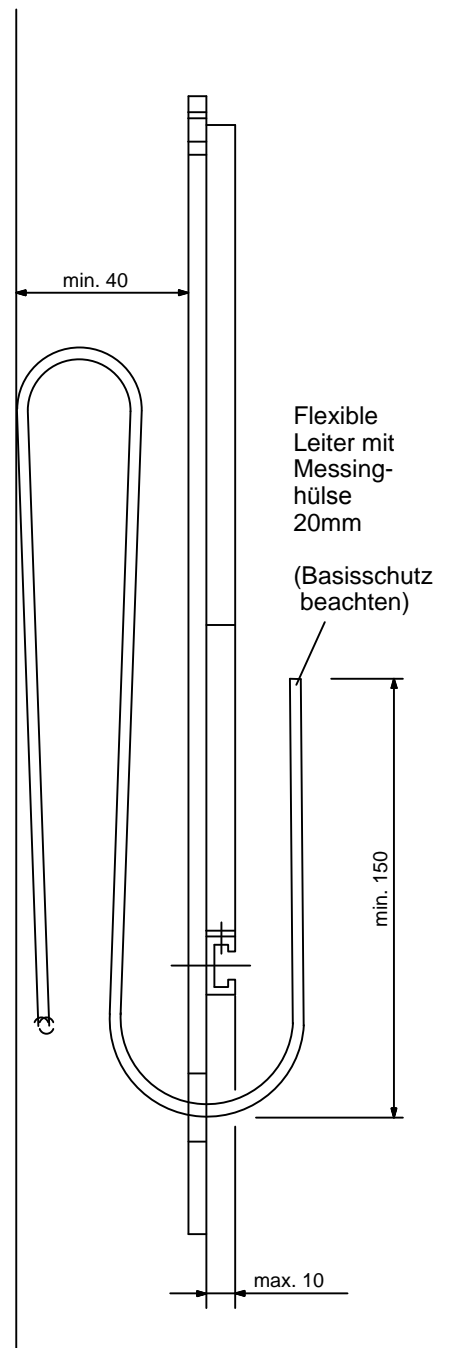
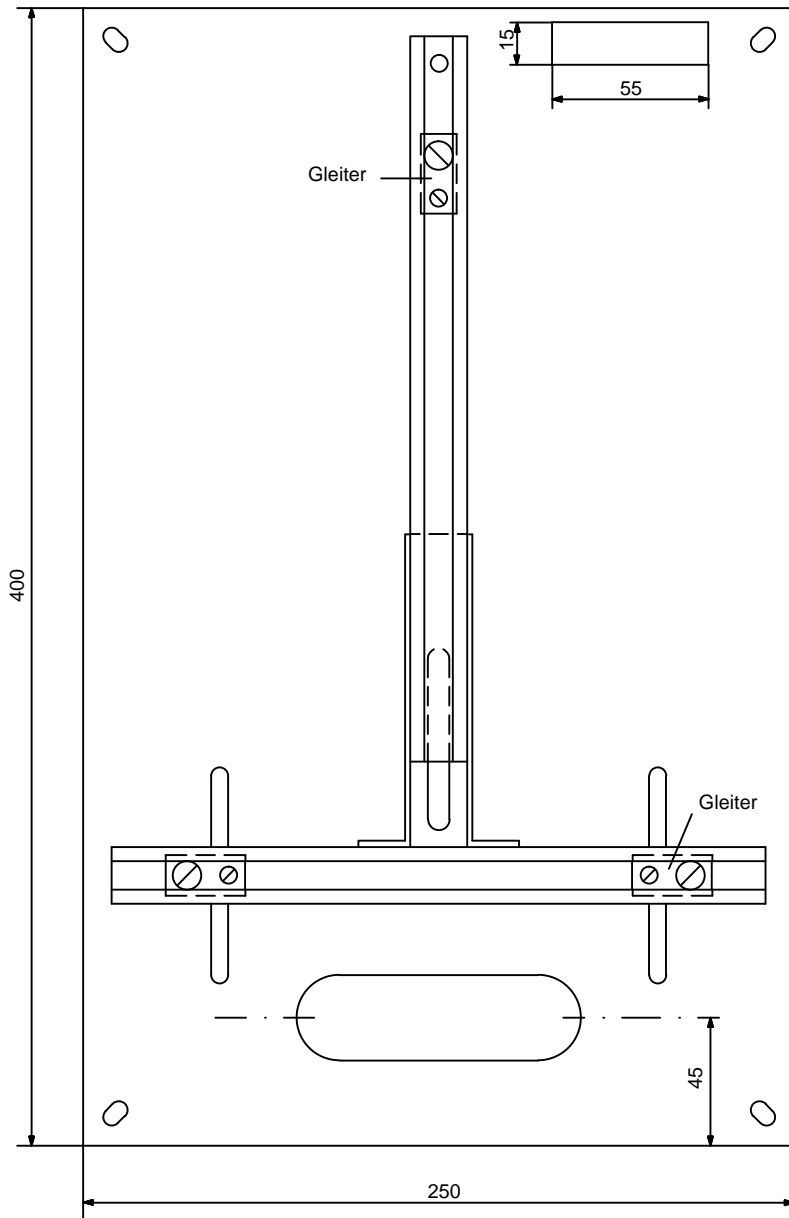
- 1) Rohre: NW min. 100, wasserdicht verlegt
- 2) Reserveplatz für allfällige Anschlussverstärkung gemäss Bestimmungen VNB
- 3) Bei Abgangs-Überstromunterbrechern Trennwand erforderlich
- 4) Breite so wählen, dass Kabelradius eingehalten werden kann

<p>Beispiel Anschluss-Überstromunterbrecher in Schaltgerätekombinationen</p>	<p>A 4.12/1</p>
<p>Koordinierte Werkvorschriften 2015</p>	<p>WV 01.01.2015</p>



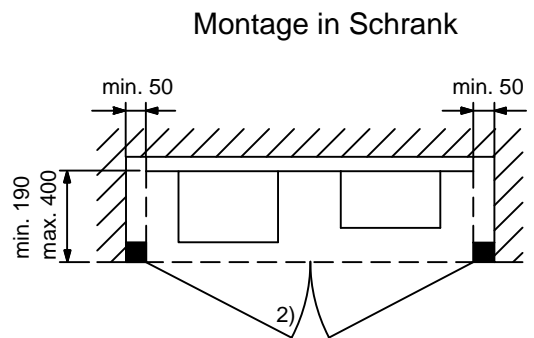
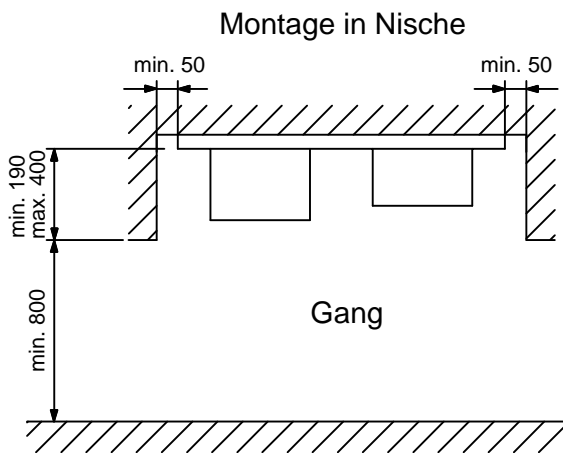
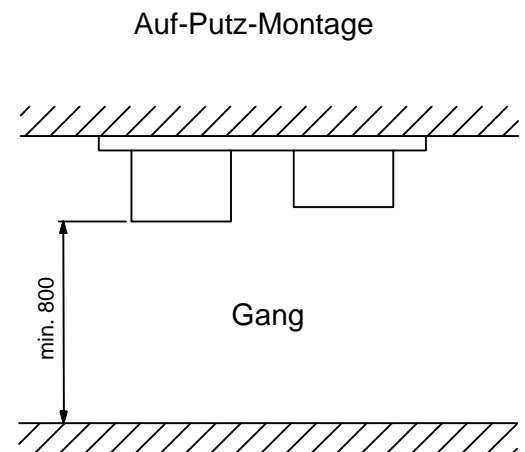
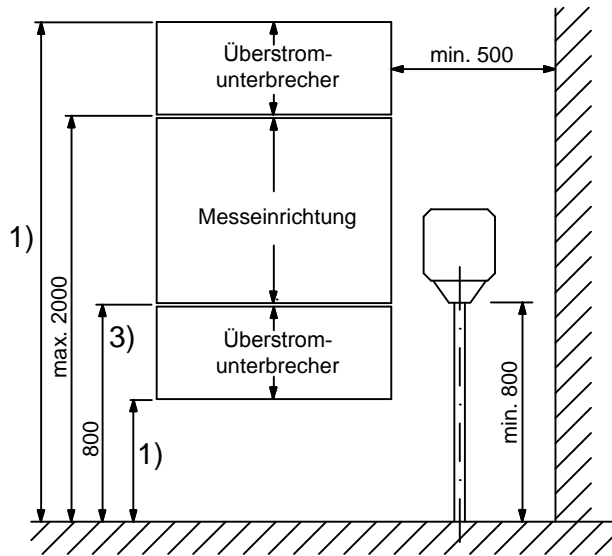
- 1) Min. Tiefe bis Türe bzw. Türschloss, sofern dieses vor einem Apparateplatz angeordnet ist.
- 2) Rohr so verlegen, dass kein Wasser in die Fassade und den Aussenkasten eindringen kann. (wasserdichtes Rohr, abdichten)
- 3) Sickerpackung von Kabelführung bis Sickerleitung

Beispiel Aussenkasten	A 4.12/2
Koordinierte Werkvorschriften 2015	WV 01.01.2015



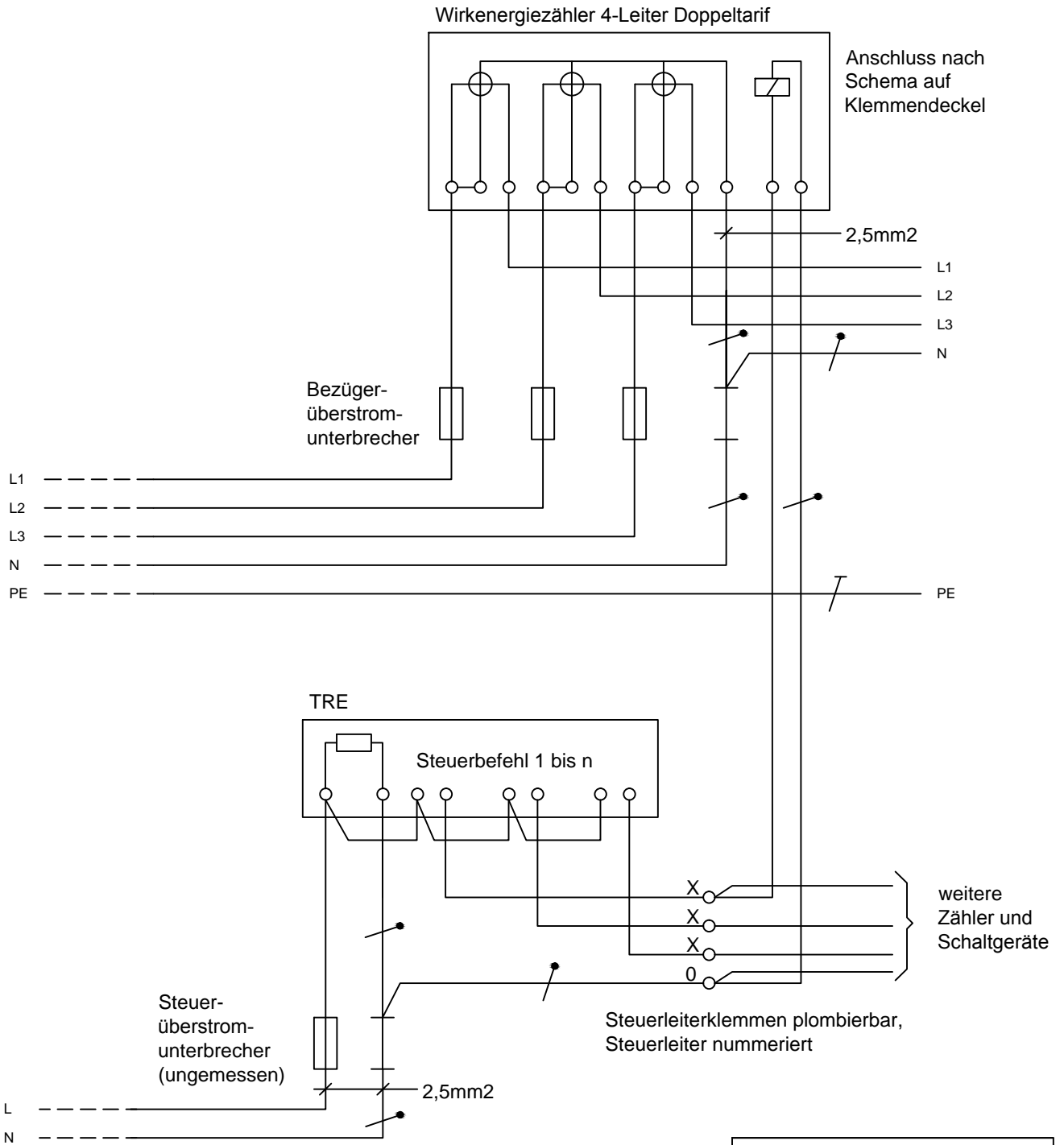
<p>Beispiel Normierte Apparatetafel für Zähler und TRE</p>	<p>A 6.32</p>
<p>Koordinierte Werkvorschriften 2015</p>	<p>WV 01.01.2015</p>





- 1) Für Minimal- und Maximalhöhe gilt SN SEV 1000
- 2) Türschloss mit 6-mm-Vierkantdorn oder Sicherheitsschloss
- 3) Minimale Höhe im Schutzkasten: 600 mm

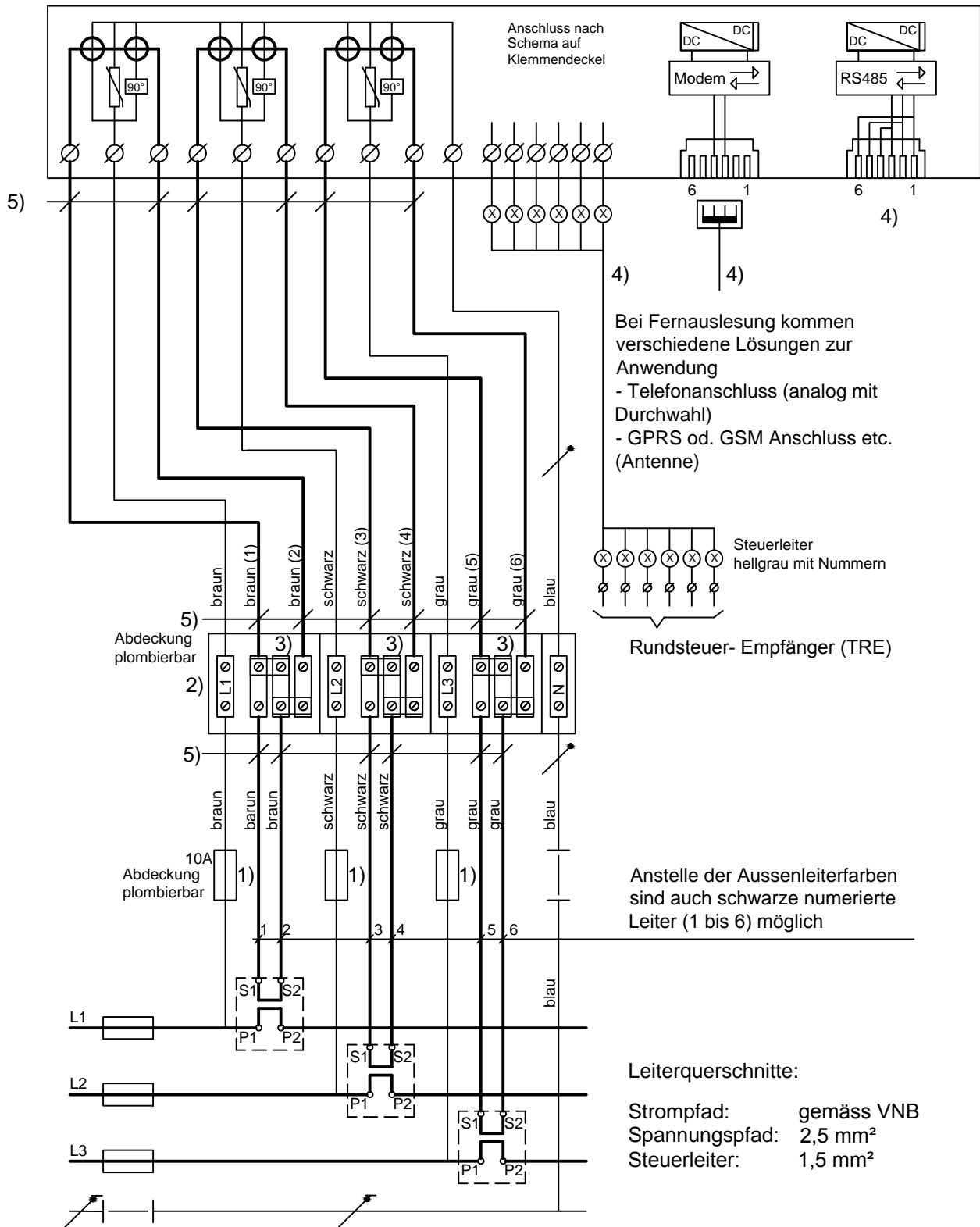
Anordnung der Messeinrichtungen in Gebäuden	A 6.51
Koordinierte Werkvorschriften 2015	WV 01.01.2015



Legende für Steuerleiter	
0	Steuerneutralleiter
X	Tarif .....
X	X
X	X

<p>Beispiel Verdrahtung Messeinrichtung</p>	<p>A 6.7/1</p>
<p>Koordinierte Werkvorschriften 2015</p>	<p>WV 01.01.2015</p>

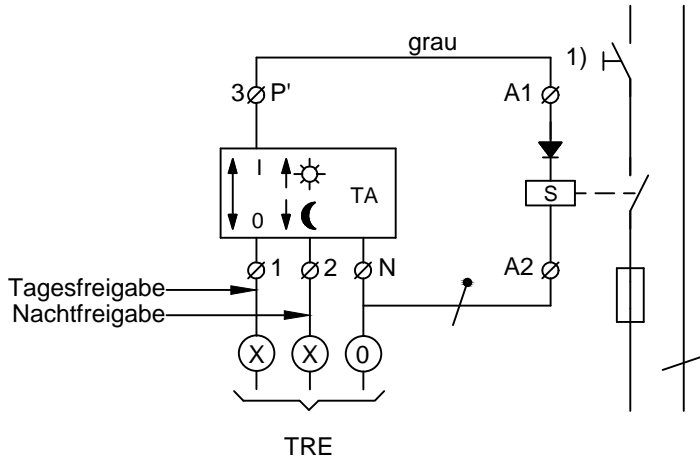
Wirk.-/Blindenergiezähler kombiniert



- 1) Spannungs-Überstromunterbrecher
- 2) Prüfklemme (Lieferung VNB)
- 3) Lasche erst nach Zählermontage öffnen
- 4) Nach Angabe VNB
- 5) Leiterenden mit S1 bzw. S2 bezeichnen, sofern unnummeriert

<p>Beispiel                  Stromwandler-Messeinrichtung 3x400/230V                  (Gültiges Schema bei VNB verlangen)</p>	<p>A 6.7/2</p>
<p>Koordinierte Werkvorschriften 2015</p>	<p>WV 01.01.2015</p>

### A) Tagesentsperrungs-Automat mit Spitzensperrung

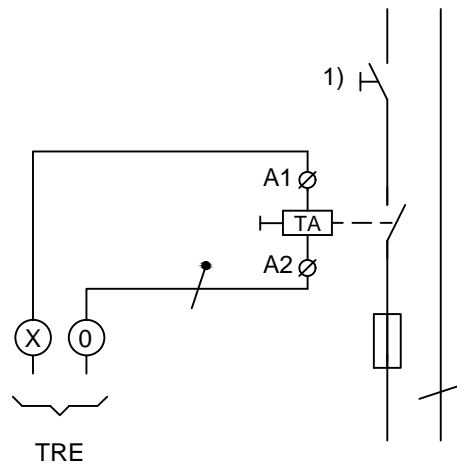


1)  
Erforderlich wenn S und TA  
ohne Handschalter I-0

Polarität beachten

S : Schaltgerät  
TA : Tagesentsperrungs-Automat

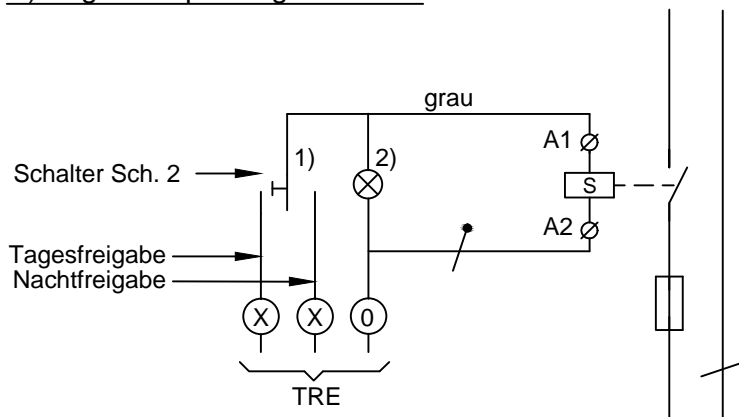
### B) Tagesentsperrungs-Automat ohne Spitzensperrung



1)  
Erforderlich wenn S und TA  
ohne Handschalter I-0

TA :  
Tagesentsperrungs-Automat mit  
mechanisch gehaltener  
Tagesfreigabetaste

### C) Tagesentsperrungs-Schalter



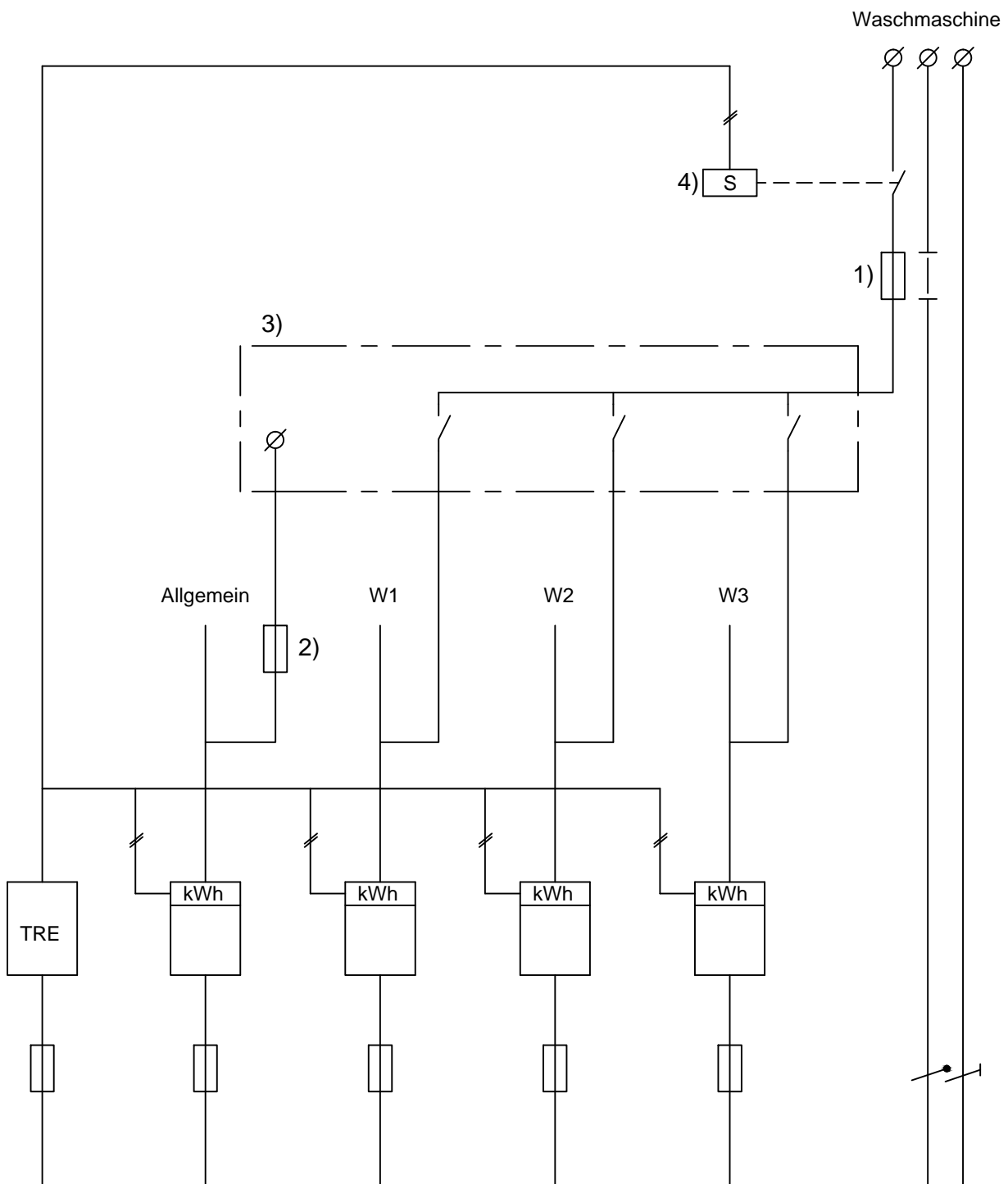
S : Schaltgerät

1)  
Handschalter Tag/Aus/Nacht mit  
Bezeichnungsschild  
"Vorsicht Fremdspannung"

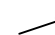
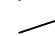

2)  
Kontrollampe auf Wunsch

● Neutralleiter N  
/ Schutzleiter PE  
● PEN - Leiter

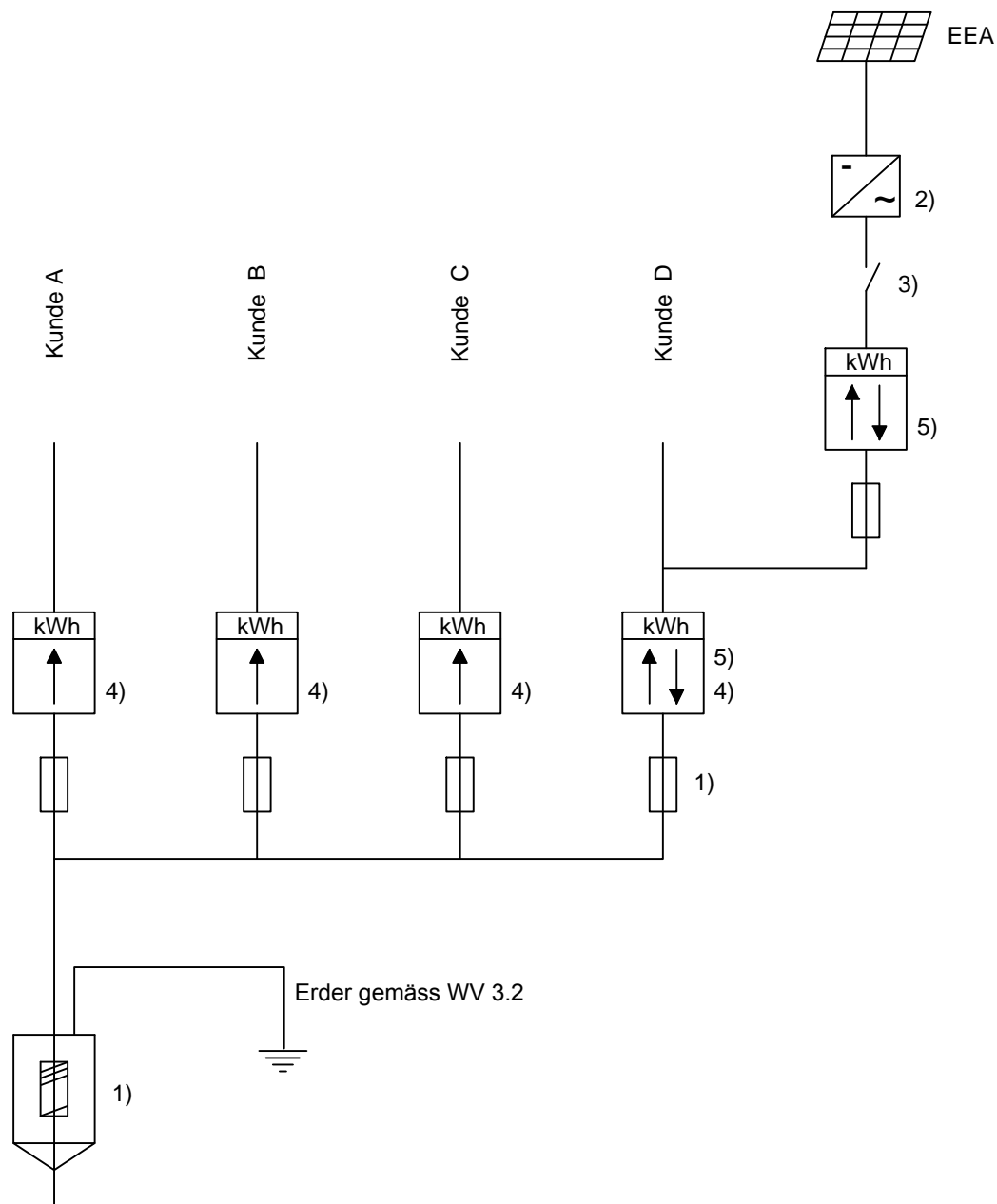
Beispiele Steuerung von Wassererwärmern (Gemäss Bestimmungen VNB)	A 8.244
Koordinierte Werkvorschriften 2015	WV 01.01.2015



- 1) Überstromunterbrecher Waschmaschine
- 2) Evtl. Steuer-Überstromunterbrecher
- 3) WZU mit Schild: "Vorsicht Spannung von verschiedenen Zähler-Stromkreisen"
- 4) Gemäss Bestimmungen der VNB

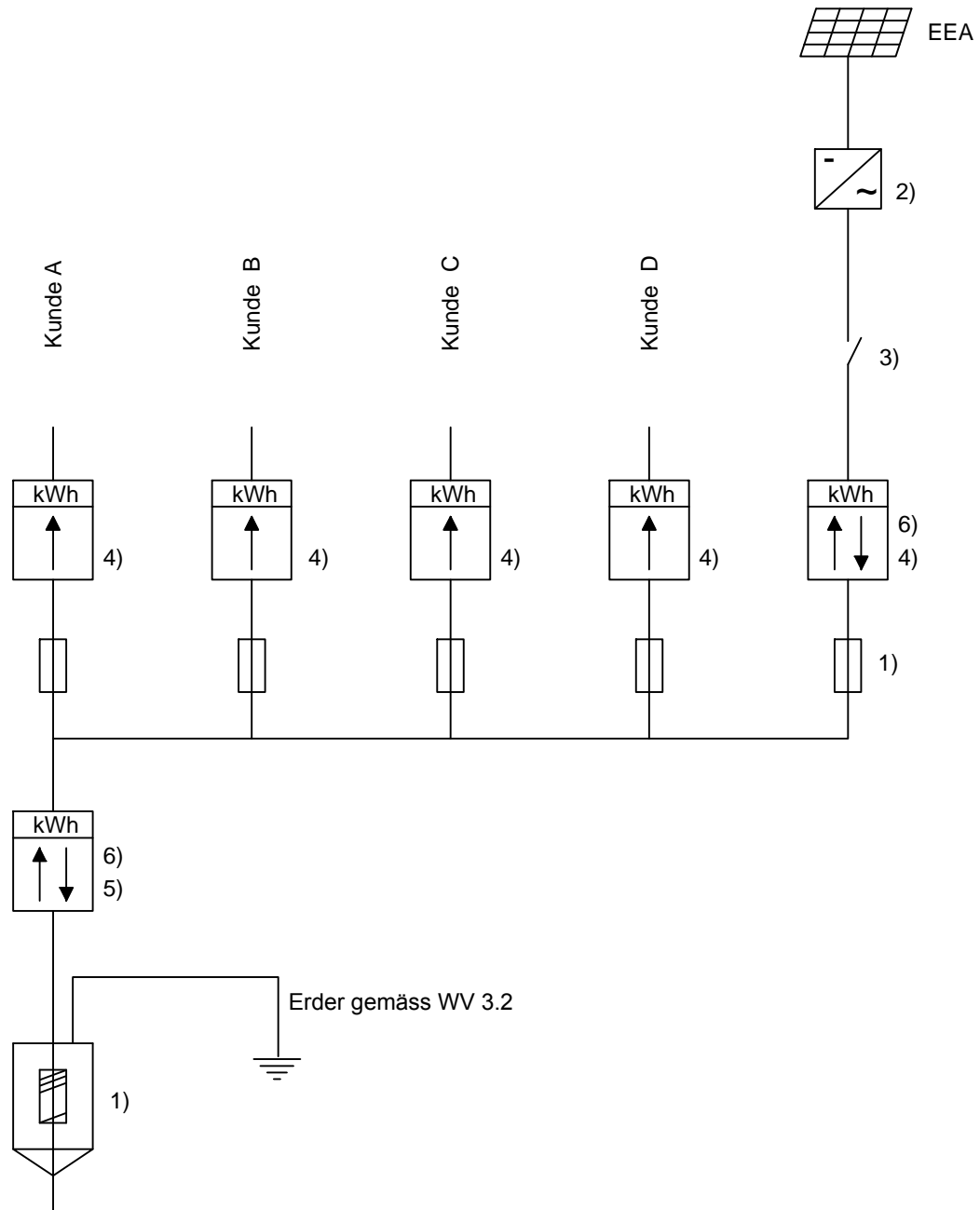
 Neutralleiter N  
 Schutzleiter PE  
 PEN - Leiter

<p>Beispiel Zähler-Umschalter für Waschmaschinen</p>	<p>A 8.251</p>
<p>Koordinierte Werkvorschriften 2015</p>	<p>WV 01.01.2015</p>



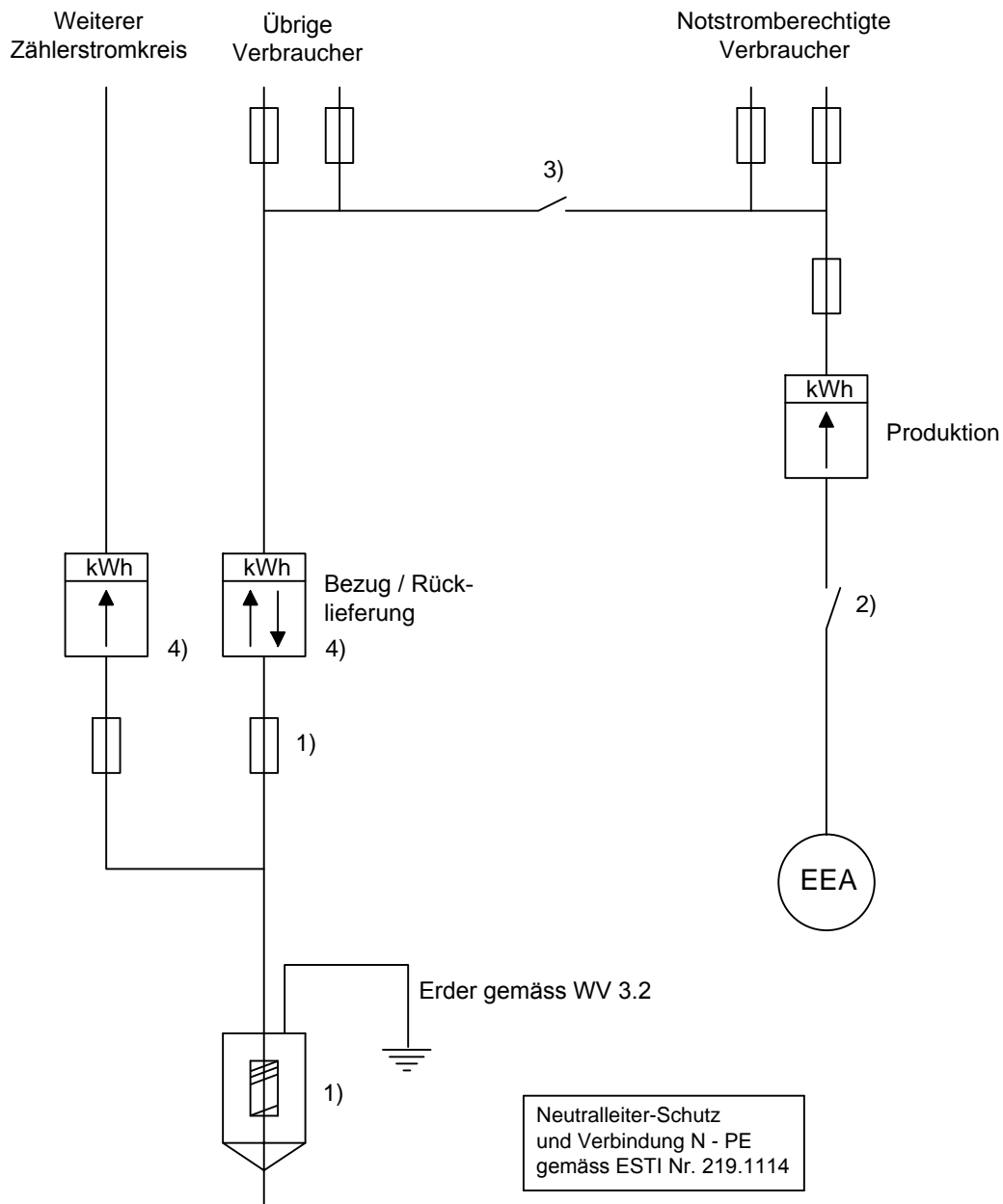
- 1) Jederzeit zugängliche Trennstelle (nach Angabe VNB) mit Schild: "Achtung Fremdspannung, Rücklieferungsanlage"
- 2) Wechselrichter, netzgesteuert
- 3) Generatorschalter (mit den verlangten Schutzeinrichtungen)
- 4) Zähler VNB
- 5) Lastgangmessung VNB, wenn EEA > 30kVA (gemäss HKN-Verordnung)

Beispiel: Eigenverbrauchsregelung mit Überschussmessung Energieerzeugungsanlage (EEA) mit einer Verbrauchsstätte am gleichen Netzanschluss	A 10.1/1
Koordinierte Werkvorschriften 2015	WV 01.01.2015



- 1) Jederzeit zugängliche Trennstelle (nach Angabe VNB) mit Schild: "Achtung Fremdspannung, Rücklieferungsanlage"
- 2) Wechselrichter, netzgesteuert
- 3) Generatorschalter (mit den verlangten Schutzeinrichtungen)
- 4) Zähler VNB
- 5) Netzübergabezähler VNB "Eigenverbrauchsgemeinschaft"
- 6) Lastgangmessung VNB, wenn EEA > 30 kVA (gemäss HKN-Verordnung)

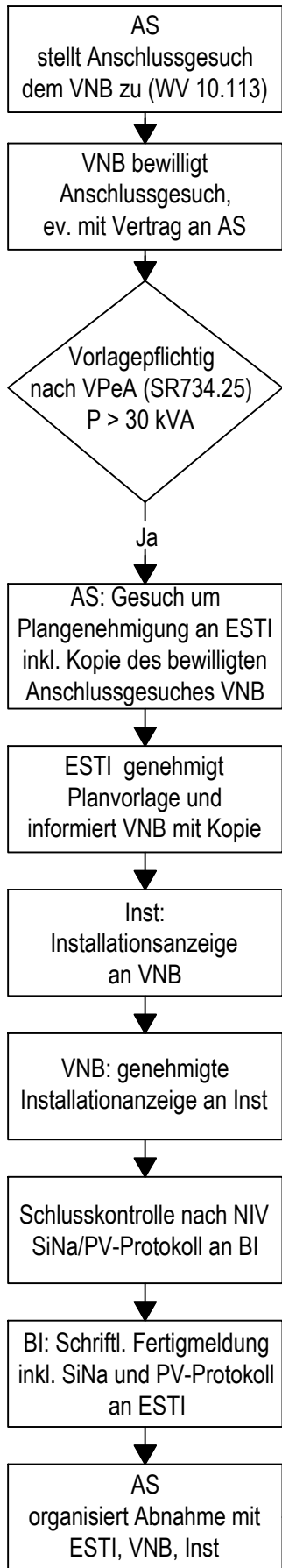
Beispiel: Eigenverbrauchsregelung mit Überschussmessung Energieerzeugungsanlage (EEA) mit mehreren Verbrauchsstätten am gleichen Netzanschluss	A 10.1/2
Koordinierte Werkvorschriften 2015	WV 01.01.2015



- 1) Jederzeit zugängliche Trennstelle (nach Angabe VNB) mit Schild: "Achtung Fremdspannung, Rücklieferungsanlage"
- 2) Generatorschalter (mit den verlangten Schutzeinrichtungen)
- 3) Kuppelschalter (mit den verlangten Schutzeinrichtungen) sofern notstromberechtigte Verbraucher
- 4) Zähler VNB

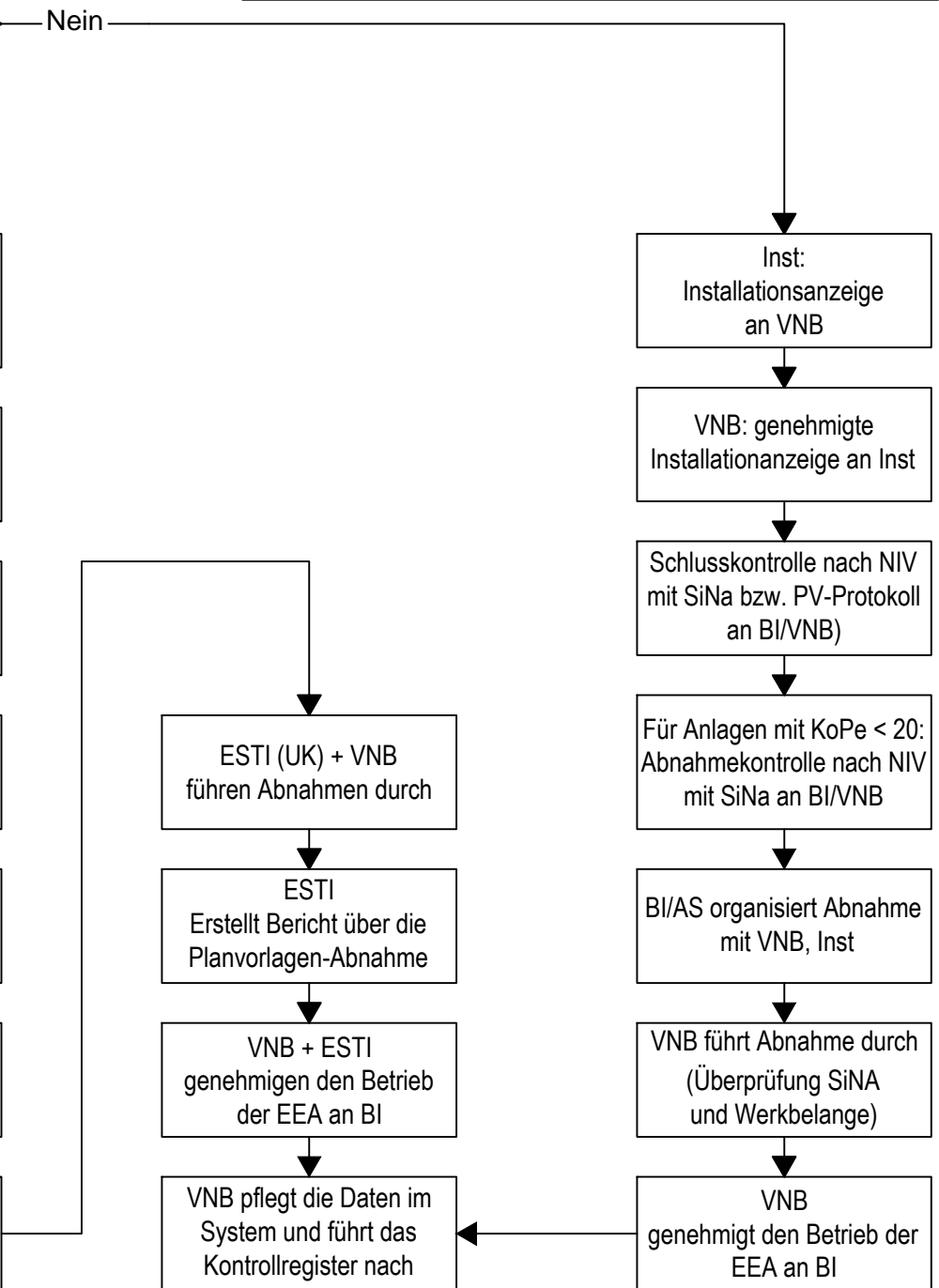
Beispiel Energieerzeugungsanlage (EEA) im Not / Parallelbetrieb mit dem Stromversorgungsnetz	A 10.1/3
Koordinierte Werkvorschriften 2015	WV 01.01.2015





**Legende**

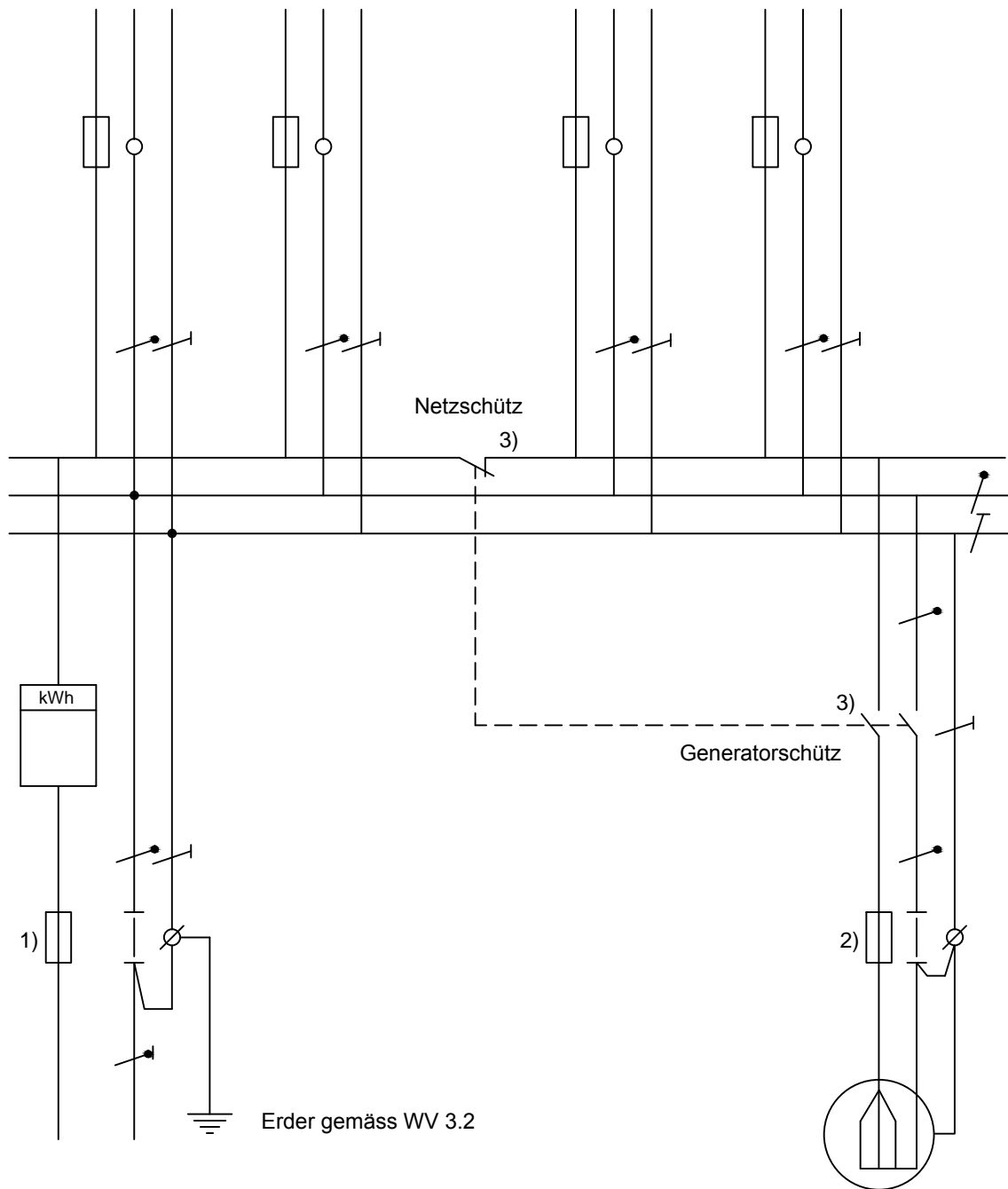
- BI Betriebsinhaber
- AS Antragsteller (Betriebsinhaber, Lieferant, Planer)
- VNB Verteilnetzbetreiber
- Inst. Elektroinstallateur
- UK unabhängiges Kontrollorgan
- ESTI Starkstrominspektorat
- KoPe Kontrollperiode
- SiNa Sicherheitsnachweis
- EEA Energieerzeugungsanlage



Melden von Energieerzeugungsanlagen (EEA)	A 10.1/4
Koordinierte Werkvorschriften 2015	WV 01.01.2015

Speisung nur vom  
Stromversorgungsnetz

Speisung vom Stromversor-  
gungsnetz oder Generator



- 1) Anschluss-Überstromunterbrecher Stromversorgungsnetz mit Schild: "Achtung Fremdspannung, Rücklieferungsanlage"
- 2) Anschluss-Überstromunterbrecher Generator
- 3) Elektrische und mechanische Verriegelung

- Neutralleiter N
- Schutzleiter PE
- PEN - Leiter

<p>Beispiel Energieerzeugungsanlage (EEA) ohne Parallelbetrieb mit dem Stromversorgungsnetz</p>	<p>A 10.2</p>
<p>Koordinierte Werkvorschriften 2015</p>	<p>WV 01.01.2015</p>